

6. Prismen



Prismen stellen die differenzierteste Gruppe optischer Komponenten dar. Im allgemeinen sind Prismen transmittierende optische Komponenten, die durch zwei Flächen begrenzt werden, die durch eine dritte Fläche (die Basis) geschnitten werden und den sogenannten Brechungswinkel γ einschließen.

Von der Anwendung her lassen sich zwei Prismengruppen unterscheiden :

- Dispersionsprismen
- Reflexionsprismen

6.1. Dispersionsprismen

Beim Durchgang durch ein Dispersionsprisma wird ein einfallendes Lichtbündel durch die Brechung an zwei nichtparallelen Flächen von seiner ursprünglichen Ausbreitungsrichtung abgelenkt. Da die Stärke der Ablenkung von der Wellenlänge abhängt, ist es möglich, polychromatisches Licht spektral zu zerlegen. Die spektrale Auflösung wird u.a. bestimmt durch die Dispersionsstärke.

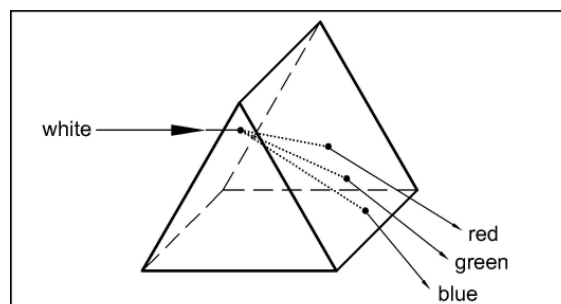
Unter der Dispersion des Glases wird die Abhängigkeit des Brechungsindex von der Wellenlänge $dn'/d\lambda$ verstanden. Ein Maß für die Dispersion liefert die Abbesche Zahl v_e . Eine hohe Abbesche Zahl bedeutet geringe Dispersion.

$$v_e = \frac{n_e - 1}{n_{F'} - n_{C'}}$$

n_e - Hauptbrechzahl $\lambda = 546,1$ nm

$n_{F'}$ - Brechzahl bei $\lambda = 479,99$ nm

$n_{C'}$ - Brechzahl bei $\lambda = 643,85$ nm



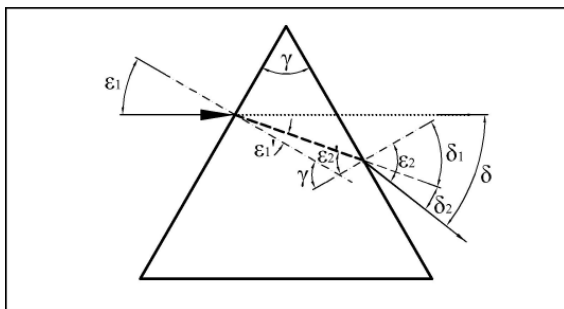
Typische Materialien für Dispersionsprismen

Material	v_e	n_e
N-BK7	63,96	1,51872
F2	36,11	1,62408
N-SF10	28,19	1,73430
Quarzglas	69,00	1,46018

Die Gläser sind allerdings nur für den sichtbaren und nahen infraroten Bereich (bis 2 μm) geeignet. Für den ultravioletten Spektralbereich bis 200 nm werden CaF_2 , LiF oder Quarzglas verwendet.

Typische Materialien für den IR-Bereich sind CaF_2 , Silizium, Germanium, KBr und NaCl.

Strahlendurchgang durch ein Dispersionsprisma



- γ - Brechender Winkel
- ε_1 - Einfallswinkel
- ε_2 - Ausfallswinkel
- δ - Ablenkswinkel

Formelwahl für die Berechnung des Strahlengangs beim Durchgang durch ein Dispersionsprisma

Bündelablenkung δ

Es gelten die Winkelbeziehungen :

$$\begin{aligned} \delta_1 &= \varepsilon_1 - \varepsilon_1' \\ \delta_2 &= \varepsilon_2' - \varepsilon_2 \\ \gamma &= \varepsilon_1' + \varepsilon_2 \\ \delta &= \delta_1 + \delta_2 \end{aligned}$$

Daraus folgt für die Ablenkung δ

$$\delta = \varepsilon_1 + \varepsilon_2' - \gamma$$

Minimale Ablenkung δ_{\min}

$$\delta_{\min} = 2 \cdot \arcsin \left(n' \sin \frac{\gamma}{2} \right) - \gamma$$

entspricht einem symmetrischen Strahlendurchgang

$$|\varepsilon_1'| = |\varepsilon_2| = \frac{\gamma}{2}$$

Winkeldispersion (Maß für die Auffächerung)

$$\frac{d\delta}{d\lambda} = \frac{d\delta}{dn'} \cdot \frac{dn'}{d\lambda} = \frac{-2 \sin \frac{\gamma}{2}}{\sqrt{1 - n'^2 \sin^2 \frac{\gamma}{2}}} \cdot \frac{dn'}{d\lambda}$$

Für $dn'/d\lambda$ kann näherungsweise $\Delta n'/\Delta \lambda$ eingesetzt werden.

Spektrales Auflösungsvermögen

$$\frac{\lambda}{d\lambda} = a \cdot \frac{d\delta}{d\lambda} \qquad \frac{\lambda}{d\lambda} = b \cdot \frac{dn'}{d\lambda}$$

a – Lichtbündelbreite

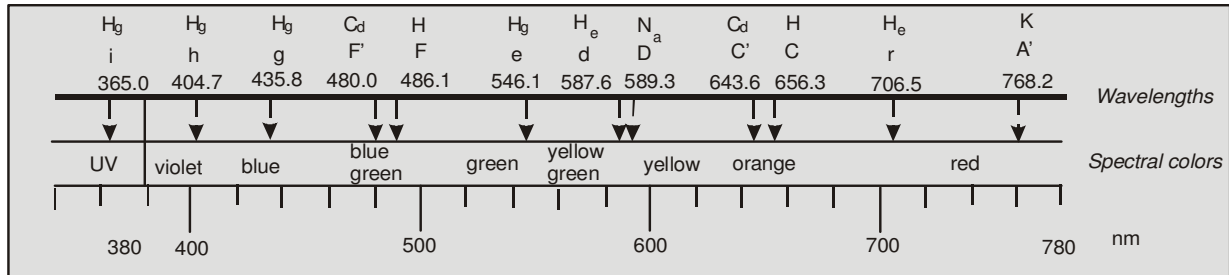
b – Basis des voll ausgeleuchteten Prismas

Beispiele für einige optische Gläser

Material	Spektrale Auflösung
N-BK7	125
F2	273
N-SF11	510

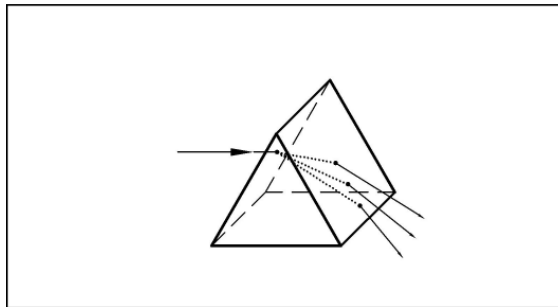
$$\gamma = 60^\circ ; a = 2 \text{ mm} ; n' = (n_F + n_C) / 2$$

Fraunhoferlinien



Auf Grund ihrer exakt definierten Wellenlängen werden die Fraunhoferlinien oft zur Bestimmung der Brechzahl und der Dispersion (Abbesche Zahl) von optischen Materialien genutzt.

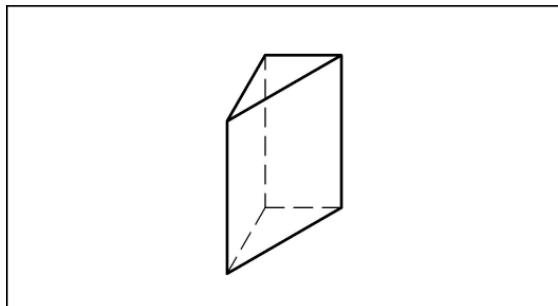
Gleichseitiges Dispersionsprisma (60°-Prisma)



Gleichseitige Prismen zeichnen sich durch die drei 60° Winkel aus. Dieser Prismentyp ist die Standard-

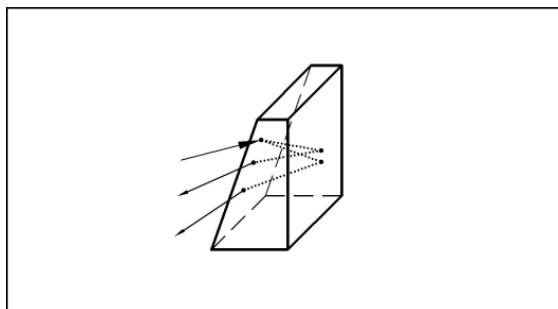
variante für die Dispersion eines polychromatischen Lichtstrahls.

Gleichschenkliges Dispersionsprisma (30°-Prisma)



Gleichschenklige Prismen weisen einen Brechungswinkel von 30° auf.

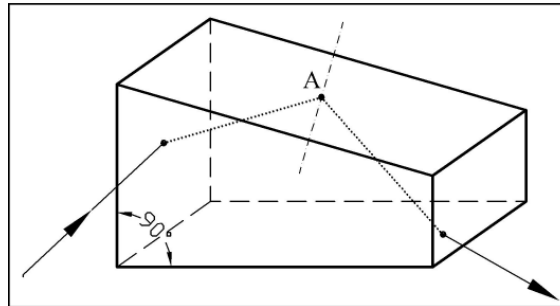
LITTRON-Prisma



LITTRON-Prismen verbinden die spektrale Zerlegung des Lichtes mit einer Umkehrung des Strah-

längs. Die Umkehrung erfolgt über die Reflexion an der verspiegelten Rückseite.

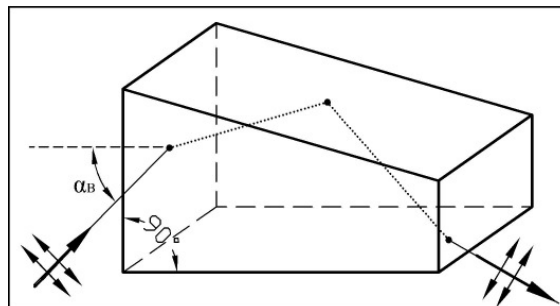
PELLIN-BROCA-Prisma



Das PELLIN-BROCA-Prisma ist ein Dispersionsprisma, das neben der spektralen Zerlegung eine zusätzliche Strahlableitung um 90° realisiert. Eine Drehung des Prismas um die Achse A ermöglicht ein Durchstimmen der Wellenlänge.

Licht, das im Brewsterwinkel einfällt, verlässt dieses auch wieder im Brewsterwinkel, daher passiert ein Lichtstrahl der parallel zur Einfallsebene polarisiert ist das Prisma ohne wesentliche Reflexionsverluste.

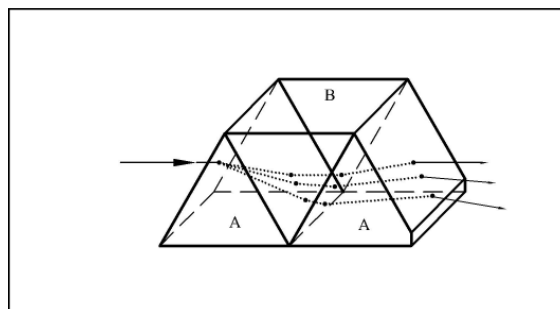
BREWSTER-Prisma



Wenn mit polarisiertem Licht gearbeitet wird, empfiehlt sich die Verwendung von BREWSTER-Prismen. Für die parallel zur Einfallsebene polarisierte

Komponente treten nahezu keine Reflexionsverluste auf, wenn die Einstrahlung im Brewsterwinkel α_B erfolgt.

AMICI-Prisma (Geradsichtprisma)



AMICI-Prismen bewirken eine spektrale Zerlegung polychromatischen Lichtes, wobei für eine definierte zentrale Wellenlänge keine Strahlableitung erfolgt.

Die Prismen bestehen aus zwei unterschiedlichen Materialien A und B. Typische Materialkombinationen sind A - Flintglas und B - Kronglas.

Technische Daten – Dispersionsprismen	
	Standardwerte
Material	Kundenspezifikation
Maßbereich (Kantenlänge)	4 ÷ 100 mm
Maßtoleranz	± 0,1 mm
Aktive Fläche (Freie Apertur)	90 %
Winkelgenauigkeit	± 10 arcmin
Pyramidalfehler	± 10 arcmin
Planität (633 nm)	$\lambda/4$
Oberflächenqualität (scratch – dig)	60 – 40
Beschichtung	Kundenspezifikation
Fassung	Kundenspezifikation

Prismen können, angepasst an die Anforderungen auch in anderen Qualitätsstufen gefertigt werden.
 Beispiel : 20-10 ; $\lambda/10$ (633 nm) ; Winkelgenauigkeit ca. 3 arcsec

6.2. Reflexionsprismen

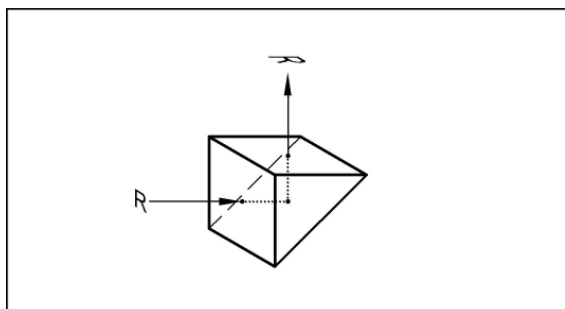
Reflexionsprismen entsprechen in ihrer Wirkungsweise ebenen Spiegeln. Sie dienen der Strahlablenkung oder der Änderung der Bildlage (Drehung bzw. Umkehr) gegenüber der Objektlage. Reflexionsprismen bestehen aus Glaskörpern mit allseitig planen Flächen. Diese Flächen können verspiegelt sein, oder aber ihre reflektierende Wirkung durch die Totalreflexion erhalten.

Es gibt eine große Vielfalt an Prismen, die sich in verschiedene Funktionsgruppen einteilen lassen:

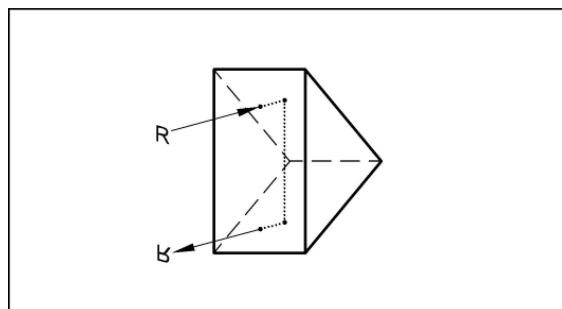
1. Ablenkung des Lichtes ohne Änderung der Bildlage
2. Ablenkung des Lichtes mit Seitenvertauschung
3. Ablenkung des Lichtes mit vollständiger Umkehr der Bildlage (Seiten- und Höhenvertauschung)
4. Ablenkung und Bilddrehung (typisch 90 °)

Nachfolgend ist eine Auswahl an Prismen aufgeführt. Diese erhebt bei weitem keinen Anspruch auf Vollständigkeit und deckt auch nicht unsere Fertigungsmöglichkeiten ab. Wenn Sie spezielle Prismen benötigen, übermitteln Sie uns bitte Ihre Anforderungen oder die zu realisierende Aufgabenstellung.

Halbwürfelpisma

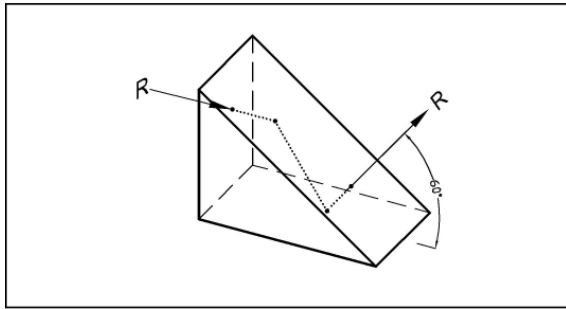


Das Halbwürfelpisma wird vor allem zur 90°-Umlenkung verwendet. In diesem Fall erfolgt der Strahleneintritt durch eine Kathetenfläche und die Reflexion an der verspiegelten Hypotenuse.

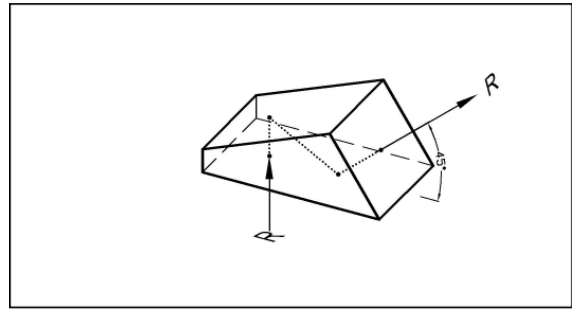


Der Lichteinfall durch die Hypotenuse mit zweimaliger Reflexion an den beiden Katheten bewirkt eine Strahlumkehr (**PORRO-Prisma**).

BAUERNFEIND-Prisma

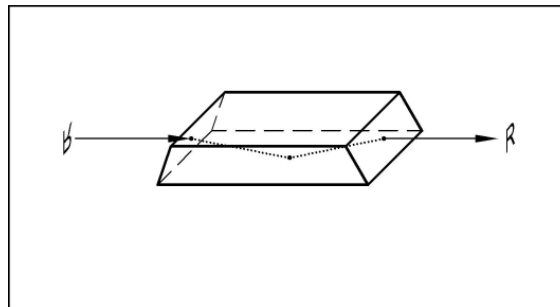


BAUERNFEIND-Prismen dienen der Strahlablenkung ohne Seiten- und Höhenvertauschung des Bildes. Der Ablenkwinkel δ hängt ab vom Winkel γ zwischen der Eintritts- und der ersten Reflexions-



fläche. Typische Ablenkwinkel sind 45° und 60° (45° - bzw. 60° -Prisma). In jedem Fall muß die längere Kathetenfläche des Prismas verspiegelt werden, da keine Totalreflexion auftritt.

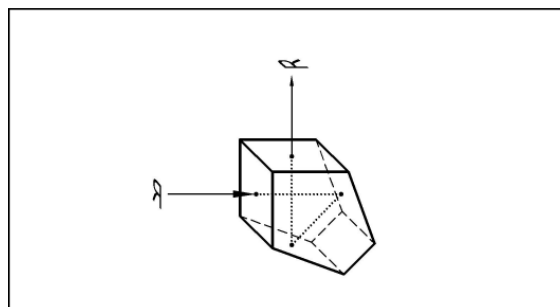
DOVE-Prisma



Dieses Prisma bewirkt eine Drehung des Bildes, ohne dass ein parallel zur Hypotenuse einfallendes Lichtbündel eine Richtungsänderung erfährt. Wird

das Prisma gegenüber dem Objekt gedreht, erfährt das Bild eine Drehung um den doppelten Drehwinkel.

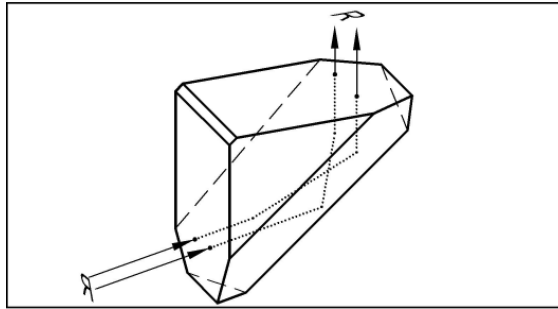
Pentagon-Prisma



Das Pentagon-Prisma dient der 90° -Ablenkung. Sein Vorteil gegenüber dem Halbwürfelprisma besteht darin, dass die Ablenkung unempfindlich gegenüber einer geringfügigen Änderung des

Einfallswinkels ist. Das Bild ist weder seiten- noch höhenvertauscht. Im Pentagon-Prisma erfolgt keine Totalreflexion. Aus diesem Grund müssen die reflektierenden Flächen verspiegelt werden.

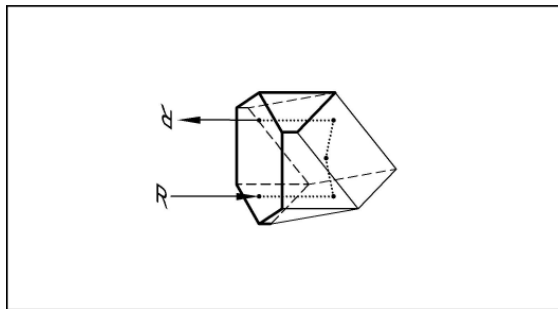
Dachkantprisma



Das Dachkant-Prisma, auch bezeichnet als AMICI-Dachkant-Prisma oder Rechtwinkeldachprisma, dient der Strahlumlenkung um 90° mit Bildumkehr. Es stellt eine Kombination aus einem gewöhnlichen,

rechtwinkligen Prisma und einer auf der Hypotenusenseite aufgesetzten Dachkante dar. Durch den Dachkant-Prismenteil, wird das Bild in der Mitte gespalten und die Seiten werden vertauscht.

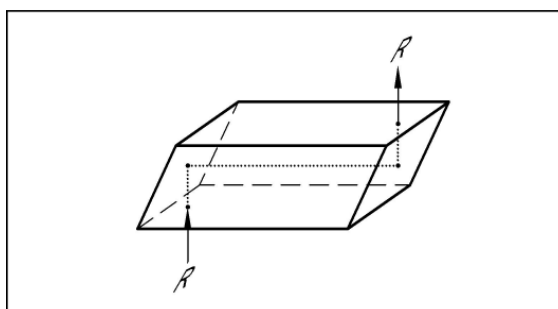
Tripelprisma



Bei einem Tripelprisma sind drei Reflexionsflächen senkrecht zueinander angeordnet (wie die Seitenflächen einer Würfelcke). Die Einfallsstrahlen werden unabhängig vom Einfallswinkel parallel zu sich, aber mit entgegengesetztem Richtungssinn, reflektiert. Zur Erhöhung der Intensität der reflek-

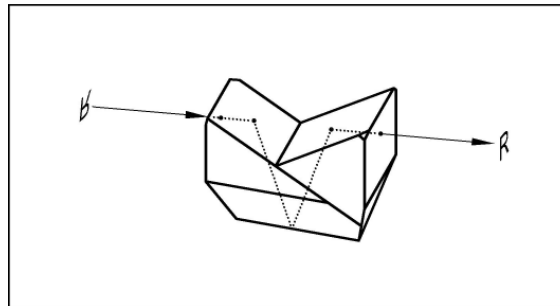
tierten Strahlung ist die Anordnung von mehreren Prismen nebeneinander möglich. Aus diesem Grund wird die Eintritts- und Austrittsfläche in einer hexagonalen Form gefertigt. In diesen Prismen wird die Totalreflexion ausgenutzt. Eine Verspiegelung ist deshalb möglich aber nicht notwendig.

Rhomboid-Prisma (Off-Set-Prisma)



Das Rhomboid-Prisma dient dem parallelen Versatz des Bildes, ohne seine Orientierung und die Strahlrichtung zu ändern.

ABBE-KÖNIG-Prisma



Dieses Prisma nutzt das Umkehrsystem nach ABBE-KÖNIG und wird für eine Bildaufrichtung eingesetzt. Es besteht aus zwei verkitteten

Prismen mit einer zusätzlichen Dachkante zur vollständigen Bildumkehr.

Technische Daten – Reflexionsprismen	
	Standardwerte
Material	Kundenspezifikation
Maßbereich (Kantenlänge)	4 ÷ 100 mm
Maßtoleranz	± 0,1 mm
Aktive Fläche (Freie Apertur)	90 %
Winkelgenauigkeit	± 10 arcmin
Pyramidalfehler	± 10 arcmin
Planität (633 nm)	$\lambda/4$
Oberflächenqualität (scratch – dig)	60 – 40
Beschichtung	Kundenspezifikation
Fassung	Kundenspezifikation

Prismen können, angepasst an die Anforderungen, auch in anderen Qualitätsstufen gefertigt werden.
 Beispiel : 20-10; $\lambda/10(633 \text{ nm})$, Winkelgenauigkeit ca.3 arcsec